

**ΕΙΣΑΓΩΓΙΚΕΣ ΕΞΕΤΑΣΕΙΣ  
ΤΕΚΝΩΝ ΕΛΛΗΝΩΝ ΤΟΥ ΕΞΩΤΕΡΙΚΟΥ ΚΑΙ  
ΤΕΚΝΩΝ ΕΛΛΗΝΩΝ ΥΠΑΛΛΗΛΩΝ ΠΟΥ ΥΠΗΡΕΤΟΥΝ ΣΤΟ ΕΞΩΤΕΡΙΚΟ  
ΤΕΤΑΡΤΗ 7 ΣΕΠΤΕΜΒΡΙΟΥ 2016  
ΕΞΕΤΑΖΟΜΕΝΟ ΜΑΘΗΜΑ ΟΜΑΔΑΣ ΠΡΟΣΑΝΑΤΟΛΙΣΜΟΥ ΘΕΤΙΚΩΝ  
ΣΠΟΥΔΩΝ ΙΙ: ΒΙΟΛΟΓΙΑ  
ΣΥΝΟΛΟ ΣΕΛΙΔΩΝ: ΤΕΣΣΕΡΙΣ (4)**

**ΘΕΜΑ Α**

Να γράψετε στο τετράδιό σας τον αριθμό καθεμιάς από τις παρακάτω ημιτελείς προτάσεις **A1** έως και **A5** και, δίπλα, το γράμμα που αντιστοιχεί στο σωστό συμπλήρωμά της.

- A1.** Τα υγρά θρεπτικά υλικά μιας καλλιέργειας μικροοργανισμών δεν περιέχουν
- α. πηγή άνθρακα
  - β. πηγή αζώτου
  - γ. νερό
  - δ. άγαρ.

**Μονάδες 5**

- A2.** Σε χρωμοσωμική ανωμαλία οφείλεται
- α. το σύνδρομο Down
  - β. η β-θαλασσαιμία
  - γ. ο αλφισμός
  - δ. η κυστική ίνωση.

**Μονάδες 5**

- A3.** Η πρώτη *in vivo* γονιδιακή θεραπεία εφαρμόστηκε το 1993 για τη θεραπεία της
- α. κυστικής ίνωσης
  - β. φαινυλκετονουρίας
  - γ. υπερχοληστερολαιμίας
  - δ. αιμορροφιλίας.

**Μονάδες 5**

- A4.** Η ινσουλίνη
- α. αποτελείται από μόρια γλυκόζης
  - β. παράγεται στο ήπαρ
  - γ. όταν απουσιάζει από τον οργανισμό προκαλείται διαβήτης
  - δ. αποτελείται από νουκλεοτίδια.

**Μονάδες 5**

- A5.** Τα γενετικά τροποποιημένα φυτά ποικιλίας Bt είναι ανθεκτικά
- α. στον παγετό
  - β. στα έντομα
  - γ. στην ξηρασία
  - δ. στα ζιζανιοκτόνα.

**Μονάδες 5**

**ΘΕΜΑ Β**

**B1.** Να αντιστοιχίσετε σωστά τον αριθμό (1, 2, 3, 4 και 5) καθεμιάς από τις πρωτεΐνες της **στήλης I** με το γράμμα της εφαρμογής (**A, B, Γ, Δ** και **E**) που αναφέρεται στη **στήλη II**.

Στήλη I
1. α <sub>1</sub> αντιθρυψίνη
2. Παράγοντας VIII
3. Παράγοντας IX
4. Ιντερφερόνες
5. Μονοκλωνικά αντισώματα

Στήλη II
<b>A:</b> Αντιπηκός παράγοντας
<b>B:</b> Αιμορροφιλία A
<b>Γ:</b> Εμφύσημα
<b>Δ:</b> Τεστ κύησης
<b>E:</b> Αιμορροφιλία B

**Μονάδες 5**

**B2.** Σε τι αναφέρεται ο όρος γονιδίωμα (μονάδες 2); Σε σχέση με το γονιδίωμα, ποια κύτταρα ονομάζονται απλοειδή και ποια διπλοειδή (μονάδες 4);

**Μονάδες 6**

**B3.** Ποια γονίδια οργανώνονται σε οπερόνια (μονάδες 2); Από τι αποτελείται το οπερόνιο της λακτόζης στο βακτήριο *Escherichia coli* (*E. coli*) (μονάδες 4);

**Μονάδες 6**

**B4.** Τι είναι η αποδιάταξη και τι η υβριδοποίηση των νουκλεϊκών οξέων;

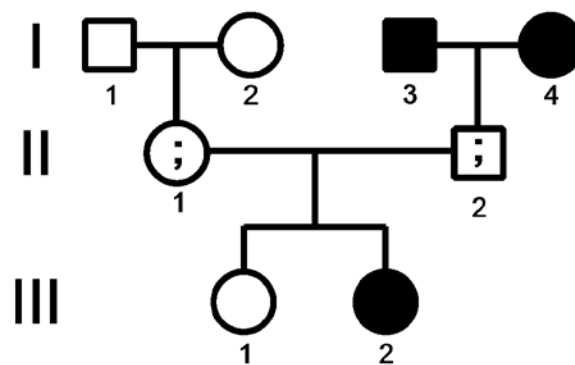
**Μονάδες 4**

**B5.** Να περιγράψετε τη λανθάνουσα φάση μιας κλειστής καλλιέργειας μικροοργανισμών.

**Μονάδες 4**

**ΘΕΜΑ Γ**

Στην **εικόνα 1** απεικονίζεται το γενεαλογικό δένδρο οικογένειας στο οποίο μελετάται ο τρόπος κληρονόμησης μιας ασθένειας. Τα άτομα I3, I4 και III2 πάσχουν. Οι φαινότυποι των ατόμων II1 και II2 είναι άγνωστοι.



**Εικόνα 1**

## ΑΡΧΗ 3ΗΣ ΣΕΛΙΔΑΣ

**Γ1.** Αν στο γενεαλογικό δένδρο της **εικόνας 1** μελετάται ο τρόπος κληρονομής της φαινυλκετονουρίας, να βρεθούν οι γονότυποι και οι φαινότυποι των ατόμων II1 και II2 (μονάδες 4). Να αιτιολογήσετε με λόγια ή με διασταυρώσεις την απάντησή σας (μονάδες 4).

**Μονάδες 8**

**Γ2.** Αν στο γενεαλογικό δένδρο της **εικόνας 1** μελετάται ο τρόπος κληρονομής της αχρωματοψίας στο πράσινο και στο κόκκινο, να βρεθούν οι γονότυποι και οι φαινότυποι των ατόμων II1 και II2 (μονάδες 4). Να αιτιολογήσετε με λόγια ή με διασταυρώσεις την απάντησή σας (μονάδες 4).

**Μονάδες 8**

Γονιμοποιείται φυσιολογικό ωάριο του θηλυκού ατόμου II1, με σπερματοζωάριο του αρσενικού ατόμου II2 που απεικονίζονται στην **εικόνα 1**. Κατά το σχηματισμό του σπερματοζωαρίου αυτού δεν έγινε διαχωρισμός των φυλετικών χρωμοσωμάτων κατά τη 2<sup>η</sup> μειωτική διαίρεση. Τα αυτοσωμικά του χρωμοσώματα διαχωρίστηκαν φυσιολογικά.

**Γ3.** Να βρεθούν οι πιθανές χρωμοσωμικές ανωμαλίες στη σύσταση των φυλετικών χρωμοσωμάτων στο ζυγωτό που μπορεί να δημιουργηθεί (μονάδες 2). Να αιτιολογήσετε την απάντησή σας (μονάδες 5).

**Μονάδες 7**

**Γ4.** Ποιο θα είναι το φύλο του ατόμου που θα προκύψει από το ζυγωτό, σε καθεμία από τις πιθανές περιπτώσεις του ερωτήματος Γ3;

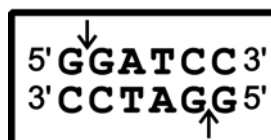
**Μονάδες 2**

### **ΘΕΜΑ Δ**

Το τμήμα βακτηριακού DNA της **εικόνας 2** περιέχει γονίδιο που κωδικοποιεί ολιγοπεπτίδιο. Το ίδιο τμήμα DNA της **εικόνας 2** μπορεί να κοπεί με μία περιοριστική ενδονουκλεάση A η οποία αναγνωρίζει την αλληλουχία και κόβει μεταξύ G-G, όπως φαίνεται στην **εικόνα 3**.

Αλυσίδα I **GGATCCTAGATGCCTGAAACGTACATCCGGATCC**  
Αλυσίδα II **CCTAGGATCTACGGACTTTGCATGTAGGCCTAGG**

**Εικόνα 2**



**Εικόνα 3**

## ΑΡΧΗ 4ΗΣ ΣΕΛΙΔΑΣ

**Δ1.** Να γράψετε το τμήμα του βακτηριακού DNA που θα προκύψει μετά τη δράση της περιοριστικής ενδονουκλεάσης A (μονάδες 4). Να σημειώσετε τα 5' και 3' άκρα των αλυσίδων (μονάδες 4).

**Μονάδες 8**

**Δ2.** Να εξηγήσετε ποια από τις αλυσίδες I ή II είναι η κωδική αλυσίδα του γονιδίου.

**Μονάδες 5**

**Δ3.** Να γράψετε τον αριθμό των t-RNA που θα χρησιμοποιηθούν για τη μετάφραση του m-RNA που προκύπτει από τη μεταγραφή του γονιδίου της **εικόνας 2** (μονάδες 2). Να γράψετε τα αντικωδικόνια με τα σωστά άκρα των δυο πρώτων t-RNA που χρησιμοποιήθηκαν (μονάδες 4).

**Μονάδες 6**

**Δ4.** Αν συμβεί αντικατάσταση βάσης στο 3<sup>ο</sup> νουκλεοτίδιο του 2<sup>ου</sup> κωδικονίου της κωδικής αλυσίδας και η κυτοσίνη (C) αντικατασταθεί με γουανίνη (G), ποια θα είναι η επίπτωση της μετάλλαξης αυτής στο γονιδιακό προϊόν;

**Μονάδες 6**

### ΟΔΗΓΙΕΣ ΓΙΑ ΤΟΥΣ ΕΞΕΤΑΖΟΜΕΝΟΥΣ

1. Στο τετράδιο να γράψετε μόνο τα προκαταρκτικά (ημερομηνία, εξεταζόμενο μάθημα). Να μην αντιγράψετε τα θέματα στο τετράδιο.
2. Να γράψετε το ονοματεπώνυμό σας στο πάνω μέρος των φωτοαντιγράφων αμέσως μόλις σας παραδοθούν. Τυχόν σημειώσεις σας πάνω στα θέματα δεν θα βαθμολογηθούν σε καμία περίπτωση. Κατά την αποχώρησή σας να παραδώσετε μαζί με το τετράδιο και τα φωτοαντίγραφα.
3. Να απαντήσετε στο τετράδιό σας σε όλα τα θέματα.
4. Να γράψετε τις απαντήσεις σας μόνο με μπλε ή μόνο με μαύρο στυλό ανεξίτηλης μελάνης.
5. Κάθε απάντηση επιστημονικά τεκμηριωμένη είναι αποδεκτή.
6. Διάρκεια εξέτασης: Τρεις (3) ώρες μετά τη διανομή των φωτοαντιγράφων.
7. Χρόνος δυνατής αποχώρησης: Μία (1) ώρα μετά τη διανομή των φωτοαντιγράφων και όχι πριν τις 17:00.

**ΣΑΣ ΕΥΧΟΜΑΣΤΕ ΚΑΛΗ ΕΠΙΤΥΧΙΑ**

**ΤΕΛΟΣ ΜΗΝΥΜΑΤΟΣ**

ΤΕΛΟΣ 4ΗΣ ΑΠΟ 4 ΣΕΛΙΔΕΣ